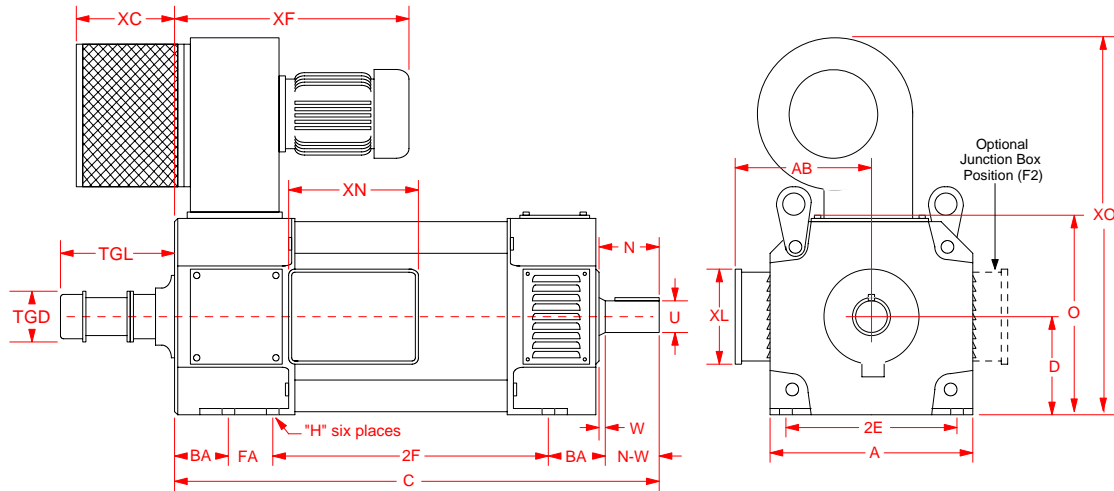


## DC Motor Dimensions, Release 2016-02-05



- Drip-Proof Fully Guarded (IP-21S)
- Forced Ventilation with integral Blower with Air Filter
- Foot Mounting
- Thermostat: 150°C Normally Closed
- Terminal Board in Conduit box
- Insulation Class “F” and “H”
- Service Factor 1.0
- Stabilized Shunt

Frame	A	AB	BA	C	D	2E	2F	FA	H	Weight
2511AT	12.44	11.14	4 ¼	27.6	6.25	10	14	2 3/16	0.59	485
2811AT	14	12	4 ¾	30.6	7	11	15.25	1.93	0.59	718
2814AT-F2	14	12	4 ¾	36 ½	7	11	23 1/16	--	0.59	905
3212AT	15 7/8	14	5 ¼	38 ¾	8	12.5	20.1	3 ¾	0.75	1170
3611AT	17 ¼	15.67	5 7/8	44 ¼	9	14	21	6.6	0.75	1500
4011AT	19 5/16	17.03	6 ¼	48.77	10	16	23.5	--	0.94	1955
4012AT	19 5/16	17.03	6 ¼	49.16	10	16	23.9	6.6	0.94	1960
4013AT	19 5/16	17.03	6 ¼	52 3/8	10	16	32.5	NA	0.94	2355
4014AT	19 5/16	17.03	6 ¼	55.14	10	16	35.25	NA	0.94	2597
4411AT	23	18.9	7 ½	52 11/16	11	18	30	NA	1.00	2820
4412AT	23	18.9	7 ½	55	11	18	32.36	--	1.00	3090
4415AT	23	18.9	7 ½	61 3/8	11	18	38.66	NA	1.00	3410
509AT	29 ¼	19 9/16	8 ½	62	12 ½	20	38.46	NA	1.13	4160
5014AT	29 ¼	19 9/16	8 ½	66.89	12 ½	20	41.62	NA	1.13	4580

Frame	N	N-W	W	O	U	key	XC	XF	XL	XN	XO
2511AT	2.91	3.25	0.16	13 ¼	1 5/8	3/8 x 3/8	8 ½	--	--	--	24 5/8
2811AT	3.91	3.75	0.16	17 ¾	1 7/8	½ x ½	9 ¼	15	7 ¾	11	28 7/8
2814AT-F2	3.91	3.75	0.16	17 ¾	1 7/8	½ x ½	9 ¼	15	7 ¾	11	28 7/8
3212AT	4.41	4.25	0.16	16.7	2 1/8	½ x ½	9	18	9	12 ¼	30 ¾
3611AT	4.92	4.75	0.17	18 ¾	2 3/8	5/8 x 5/8	13 ¼	24	12	15 ¼	38 5/8
4011AT	5.42	5.25	0.17	20 ¼	2 5/8	5/8 x 5/8	17 ¼	26	12	15 ¼	40 5/8
4012AT	5.42	5.25	0.17	20 ¼	2 5/8	5/8 x 5/8	17 ¼	26	12	15 ¼	40 5/8
4013AT	6.67	6.25	0.17	20 ¼	3 ¼	¾ x ¾	17 ¼	26	12	15 ¼	40 5/8
4014AT	6.67	6.25	0.17	20 ¼	3 ¼	¾ x ¾	17 ¼	26	12	15 ¼	40 5/8
4411AT	7.62	7.25	0.37	22 ½	3 5/8	7/8 x 7/8	17 ¼	24	13 3/8	15 ¼	44 ½
4412AT	7.62	7.25	0.37	22 ½	3 5/8	7/8 x 7/8	17 ¼	24	13 3/8	15 ¼	44 ½
4415AT	7.62	7.25	0.37	22 ½	3 5/8	7/8 x 7/8	17 ¼	24	13 3/8	15 ¼	44 ½
509AT	6.67	6.25	0.17	25 ½	3 ¼	¾ x ¾	14 ½	--	--	--	48 1/8
5014AT	8.42	8.25	0.17	25 ½	4	¾ x ¾	14 ½	--	--	--	48 1/8

Note: Custom drive shaft sizes are available, please inquire.

TGL	TGD
13 ¼	5 1/8

Frame	Base Speed	Maximum Field Weakening Speed
2511AT	1750	2500
2811AT	1750	2500
2814AT-F2	1750	2500
3212AT	1750	2400
3611AT	1750	2400
4012AT	1750	2200

Frame	Base Speed	Maximum Field Weakening Speed
4013AT	1750	2200
4014AT	1750	2200
4411AT	1750	2000
4415AT	1750	2000
509AT	1750	1900
5014AT	1,750	1900